

## Cuisson modulaire Fry top gaz plaque lisse au chrome poli inclinée top 400 mm

REPÈRE # \_\_\_\_\_

MODELE # \_\_\_\_\_

NOM # \_\_\_\_\_

SIS # \_\_\_\_\_

AIA # \_\_\_\_\_



392053 (Z9FTGDCS00)

Fry top gaz plaque lisse au  
chrome poli inclinée top 400  
mm

### Description courte

#### Repère No.

Surface de cuisson en chrome poli lisse. Brûleurs à gaz de 10 kW avec vanne thermostatique et flamme à stabilisation automatique. Pour être installé sur des installations à base ouverte, des supports de pontage. Tiroir amovible sous la surface de cuisson pour la collecte de graisse. Corps et plan de travail entièrement en acier inoxydable avec finition Scotch Brite. Plan de travail extra résistant en acier inoxydable robuste de 2 mm. Bords latéraux à angle droit pour permettre une jonction affleurante entre les unités.

### Caractéristiques principales

- Peut être installé sur un soubassement neutre ou sur un système pont ou une installation en suspendu.
- Large trou de vidange sur la surface de cuisson permettant l'évacuation des graisses dans un tiroir récupérateur d'une capacité de 1 L placé en façade.
- Thermostat de sécurité avec marquage de température pour une sécurité supplémentaire.
- Dosserets hauts en inox, à l'arrière et sur les côtés de la surface de cuisson. Les dosserets se démontent facilement pour le nettoyage et sont lavables en machine.
- Allumage piézo avec vanne thermostatique pour une sécurité supplémentaire.
- Boutons de réglage conçus pour résister aux infiltrations d'eau.
- Surface de cuisson de 15 mm d'épaisseur en chrome poli pour des résultats de cuisson optimaux et une facilité d'utilisation.
- Protection contre les projections d'eau IPX5.
- plage de température de fonctionnement de 90° à 270° C
- La surface en acier chromé poli évite le mélange des arômes et des saveurs des différents aliments cuits.
- Convient pour une installation sur un comptoir.

### Construction

- Surface de cuisson entièrement lisse
- Panneaux extérieurs en acier inox avec fini Scotch-Brite.
- Plan de travail de 2 mm d'épaisseur en acier inox AISI304.
- Le modèle possède des bords à angle droit permettant un assemblage à joints lisses entre les éléments, éliminant ainsi les espaces et les pièges à salissure.
- L'ensemble fait 900 mm de profondeur pour fournir une plus grande surface de travail.

APPROBATION: \_\_\_\_\_

### Accessoires inclus

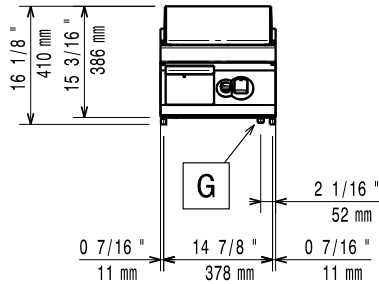
- 1 X Racloir pour plaque lisse PNC 164255

### Accessoires en option

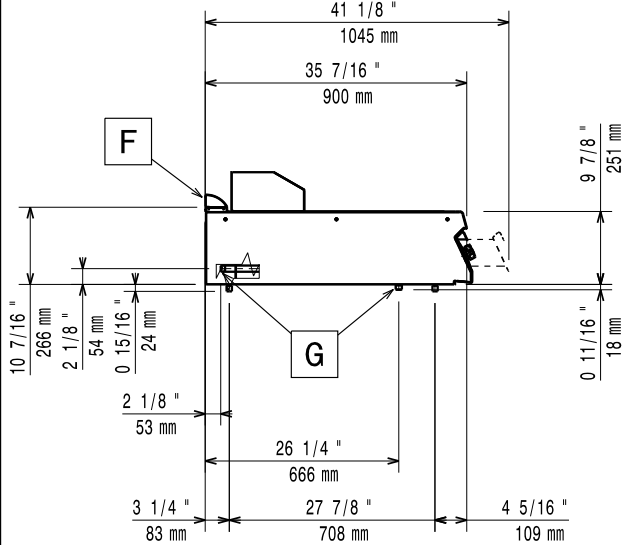
- Racloir pour plaque lisse PNC 164255
- Kit de jonction PNC 206086
- Cheminée diamètre 120 mm PNC 206126
- Bague de raccordement pour le conduit à fumée PNC 206127
- Support pour système "pont" de 800 mm PNC 206137
- Support pour système "pont" de 1000 mm PNC 206138
- Support pour système "pont" de 1200 mm PNC 206139
- Support pour système "pont" de 1400 mm PNC 206140
- Support pour système "pont" de 1600 mm PNC 206141
- Kit d'évacuation pour fry top de 400 mm EVO900 (se positionne à la place du tiroir de récupération des graisses-permet d'évacuer l'eau utilisée lors du nettoyage) PNC 206153
- Support pour système "pont" de 400 mm PNC 206154
- Main courante côte gauche et droit PNC 206165
- Main courante frontale 400 mm PNC 206166
- Main courante frontale 800 mm PNC 206167
- Dépose assiettes de 400 mm PNC 206185
- Dépose assiettes de 800 mm PNC 206186
- Main courante frontale 1200 mm PNC 206191
- Main courante frontale 1600 mm PNC 206192
- Bague de raccordement pour 1/2 module, diamètre 120mm PNC 206310
- 2 panneaux de revêtement latéral pour les modules top H =250mm l=900mm PNC 206321
- Kit Récipient huile/ matière grasse pour fry top PNC 206346
- Filet grille cheminée, 400mm (EVO 700/900) PNC 206400
- - NOT TRANSLATED - PNC 206455
- - NOT TRANSLATED - PNC 206467
- Régulateur de pression pour version gaz PNC 927225

## Cuisson modulaire Fry top gaz plaque lisse au chrome poli inclinée top 400 mm

### Avant

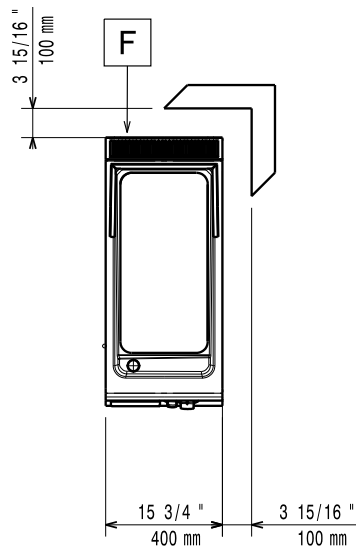


### Côté



**EQ** = Vis équipotentiel  
**G** = Connexion gaz

### Dessus



### Gaz

Puissance gaz :	10 kW
Prédisposé en standard :	Gaz naturel
Type de gaz Option :	Gaz Naturel ; GPL
Raccordement gaz :	1/2"

### Informations générales

Température de fonctionnement MINI :	90 °C
Température de fonctionnement MAXI :	270 °C
Largeur extérieure	400 mm
Profondeur extérieure	900 mm
Hauteur extérieure	250 mm
Poids net :	55 kg
Poids brut :	57 kg
Hauteur brute :	580 mm
Largeur brute :	460 mm
Profondeur brute :	1020 mm
Volume brut :	0.27 m <sup>3</sup>
Largeur surface cuisson :	330 mm
Profondeur surface cuisson :	700 mm

If appliance is set up or next to or against temperature sensitive furniture or similar, a safety gap of approximately 150 mm should be maintained or some form of heat insulation fitted.

Cuisson modulaire  
Fry top gaz plaque lisse au chrome poli inclinée top 400 mm

La société se réserve le droit de modifier les spécifications techniques sans préavis.